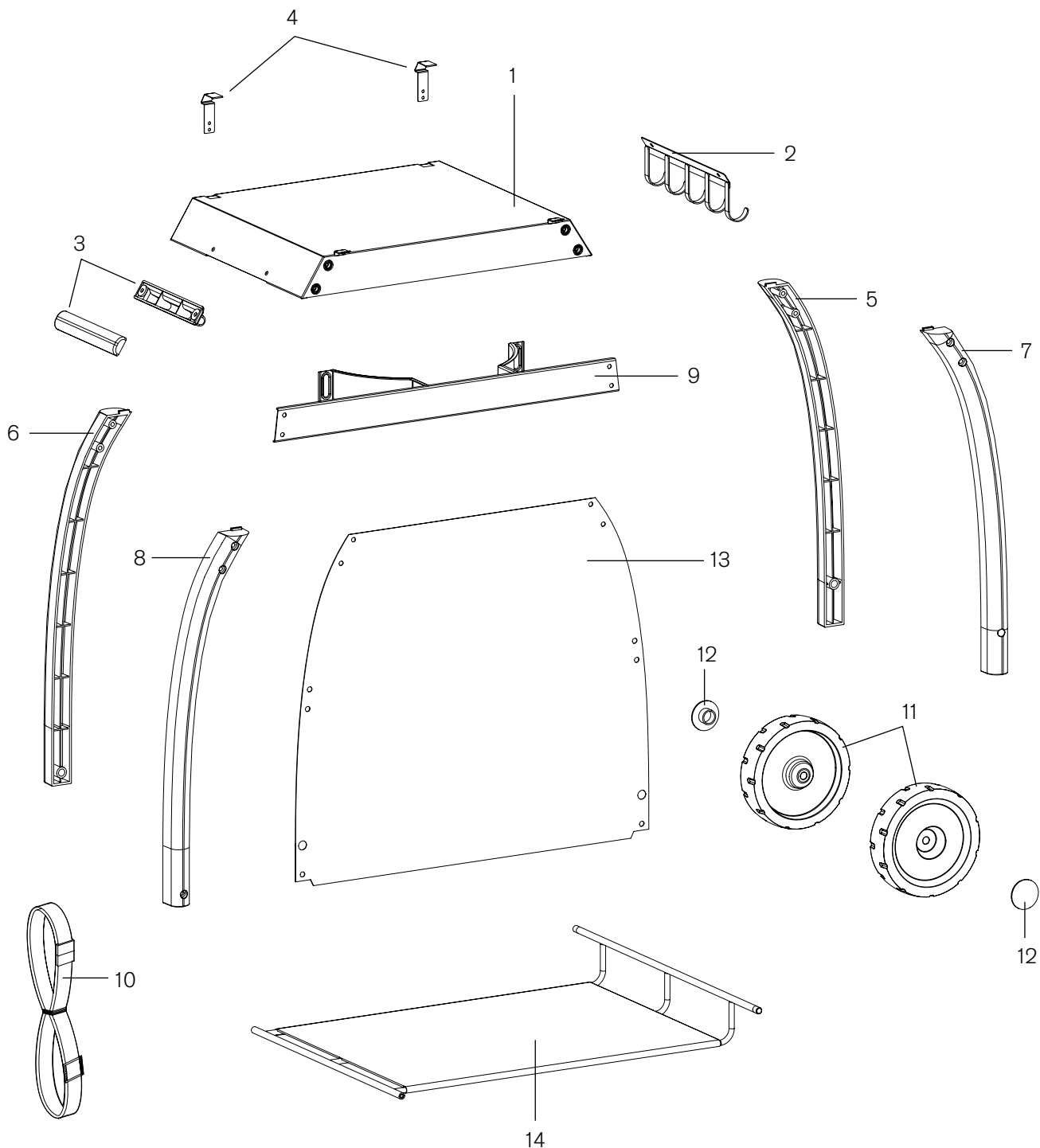
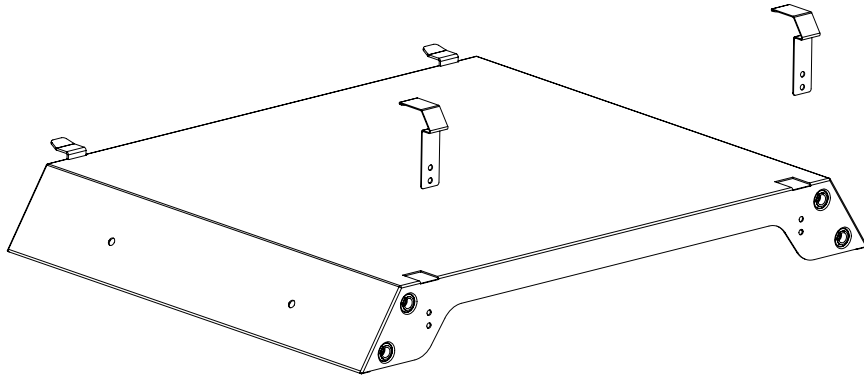


MINICHEF STATION

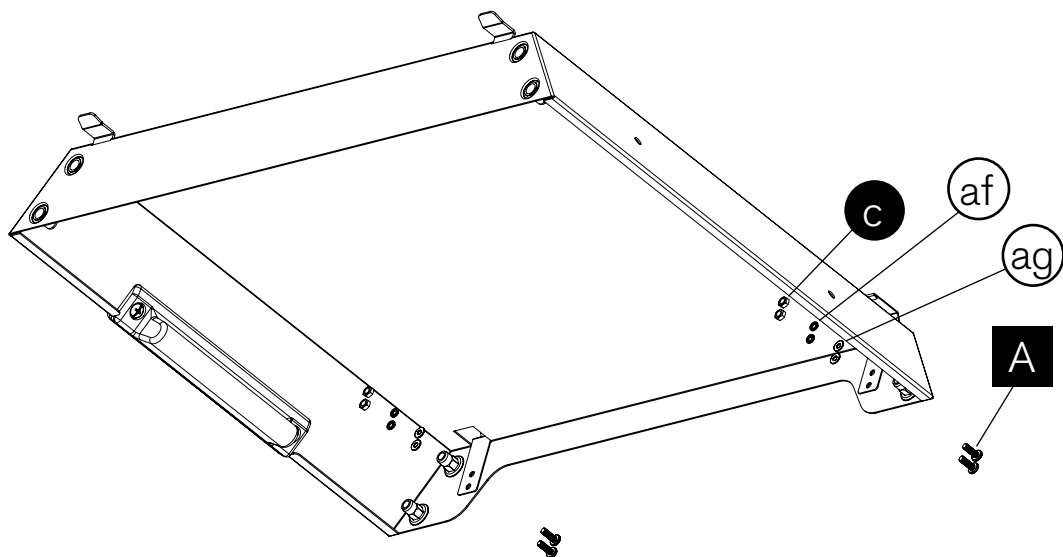


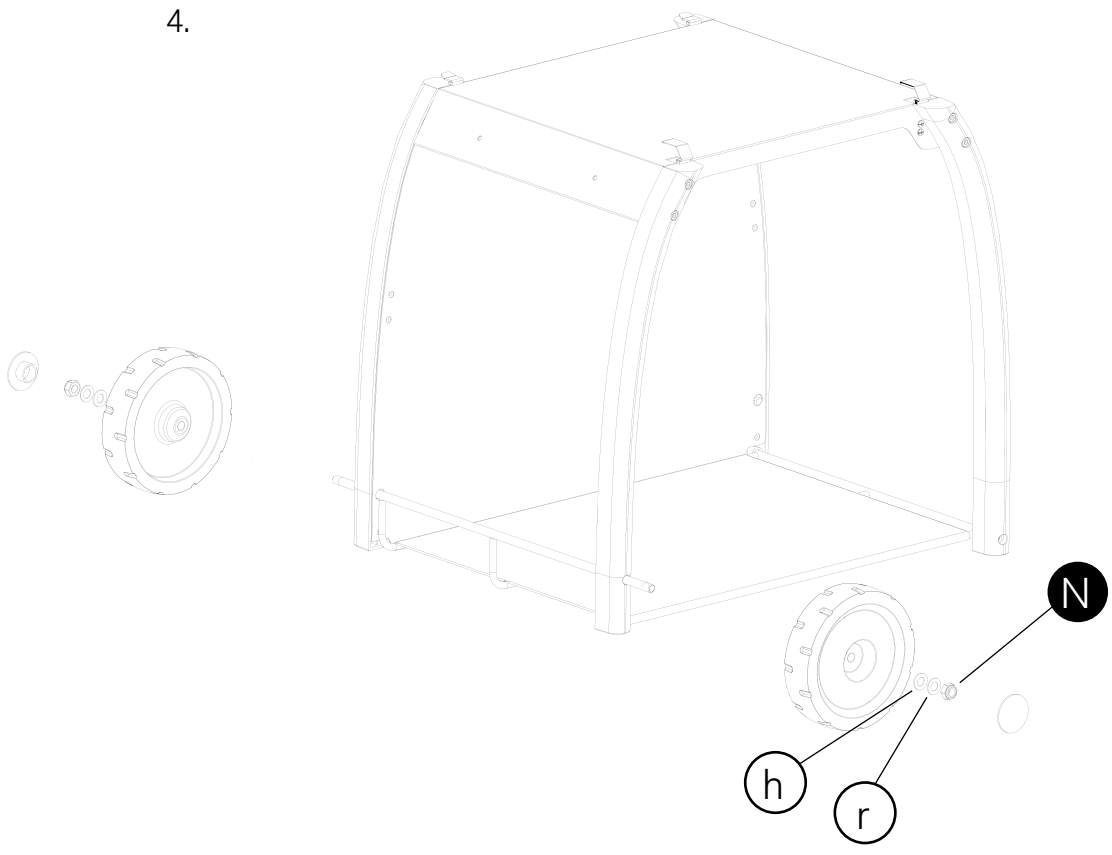
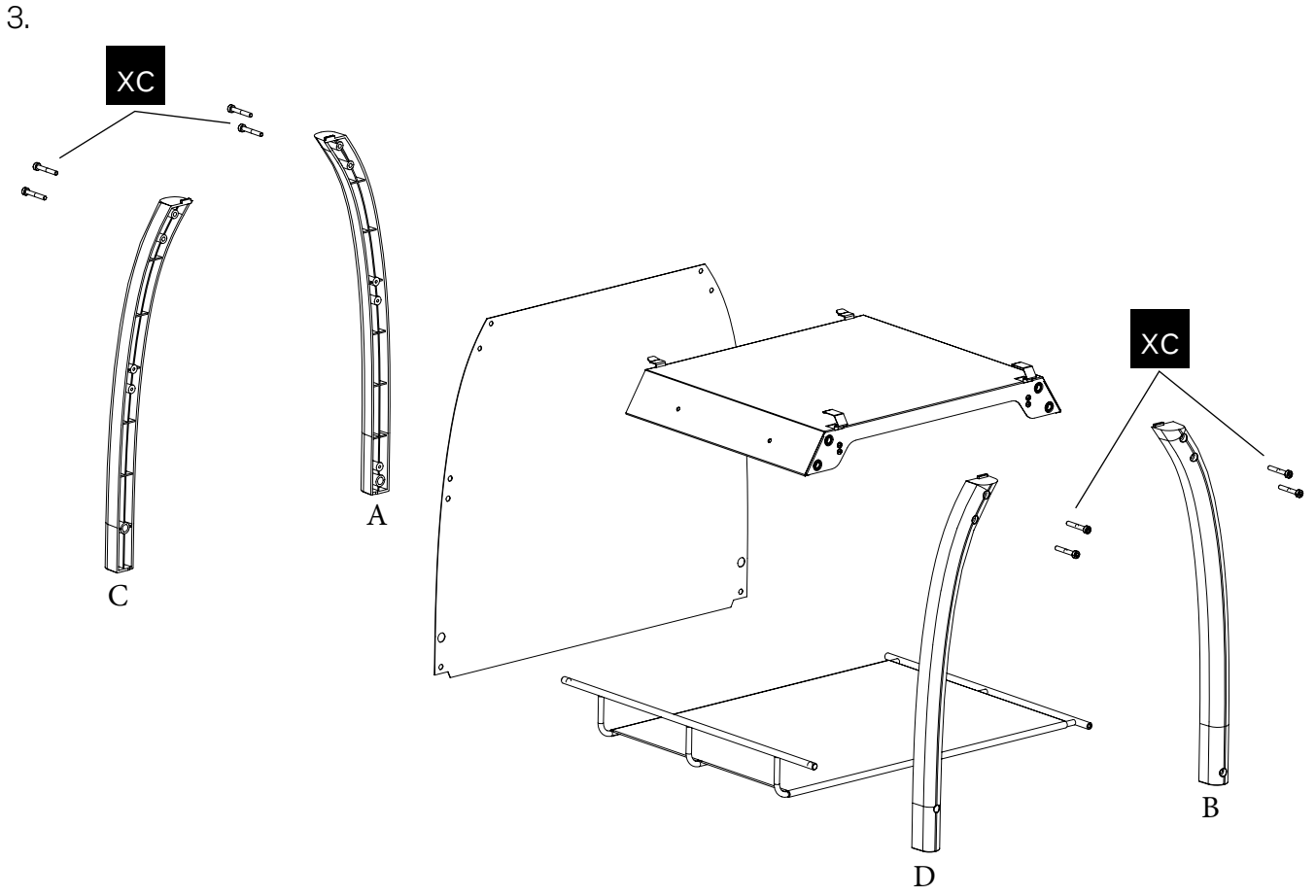
MINICHEF STATION

1.



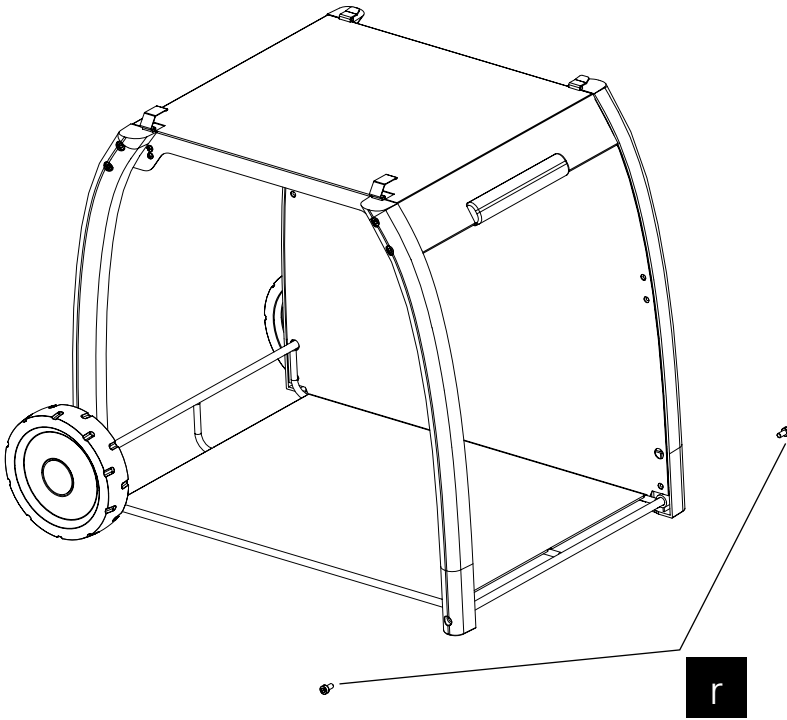
2.



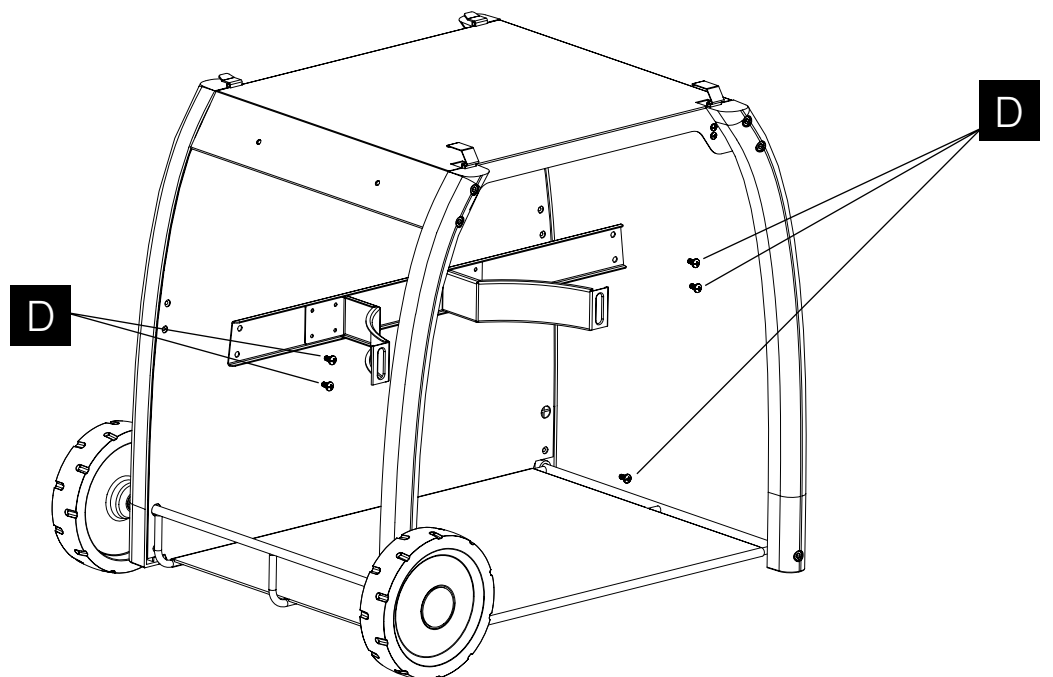


MINICHEF STATION

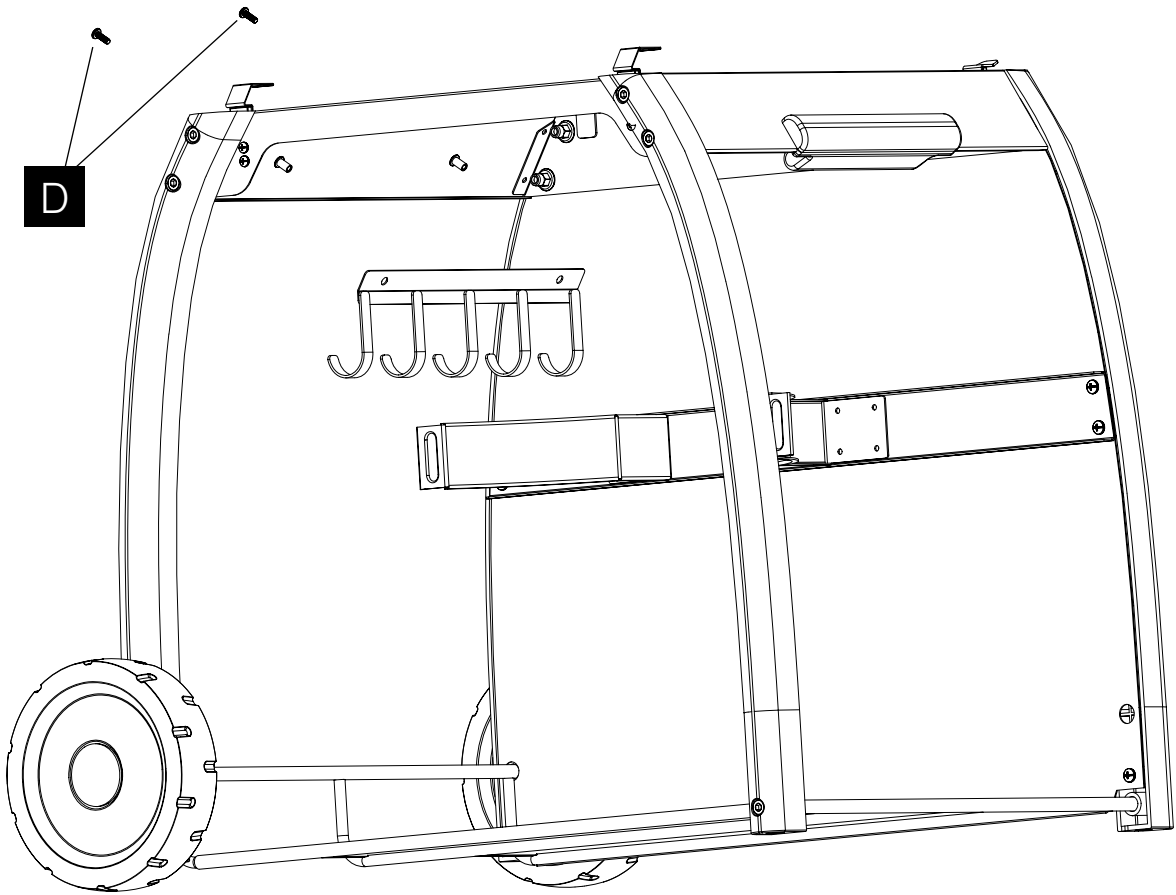
5.



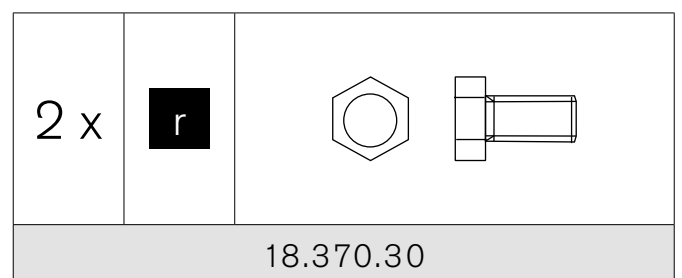
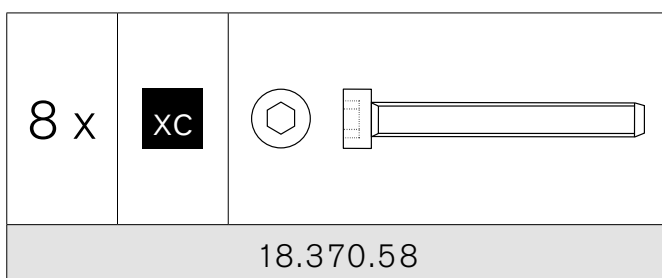
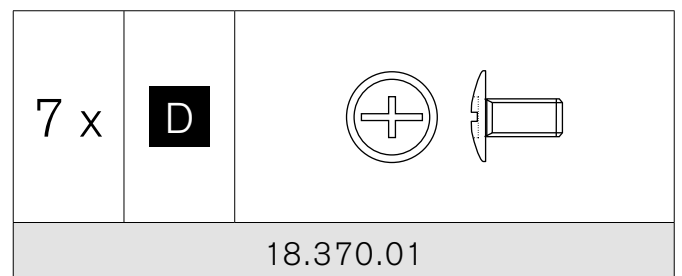
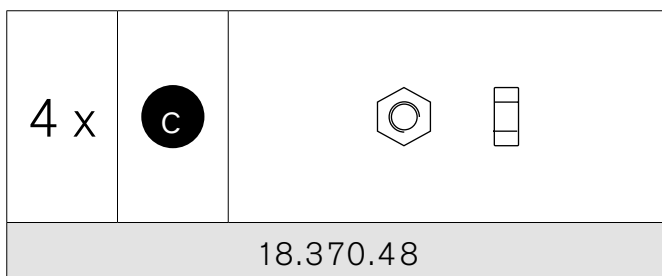
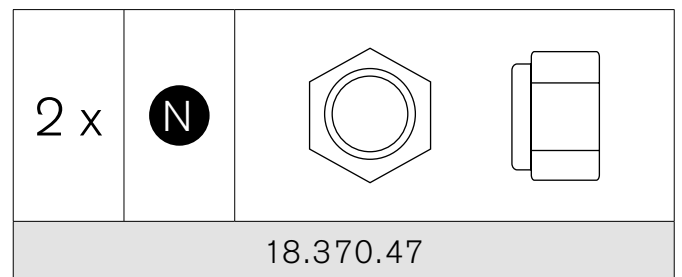
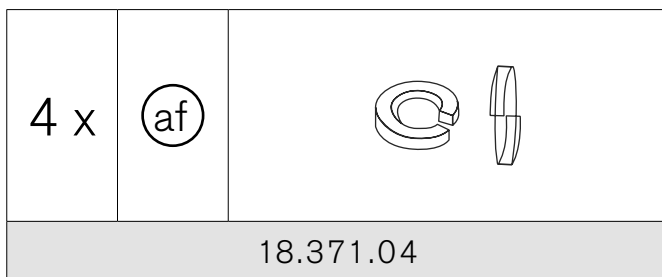
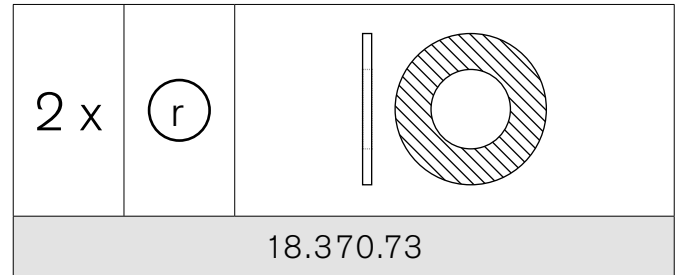
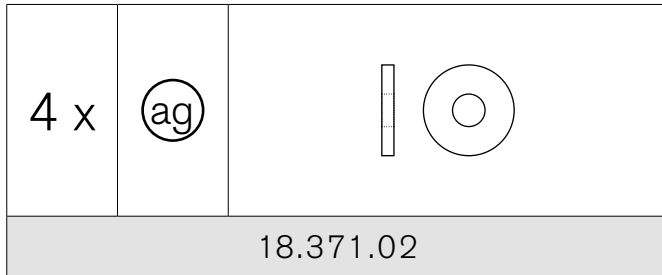
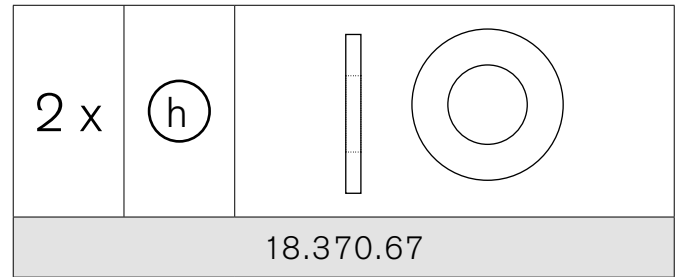
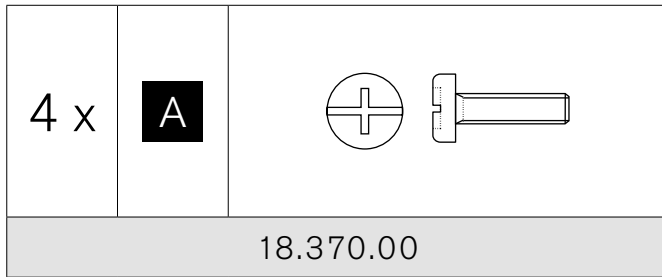
6.



7.



MINICHEF STATION



SPAREPARTS			ERSATZTEIL-LISTE
Pos.	Art. Nr.	Description	Beschreibung
1	18.323.94	Tabletop	Tischplatte
2	18.323.95	Toolholder	Besteckhalter
3	18.360.77	Handle	Griff
4	18.323.96	Support bracket	Halterungsbügel
5	18.360.75	Leg back right	Bein hinten rechts
6	18.360.74	Leg back left	Bein hinten links
7	18.360.73	Leg front right	Bein vorne rechts
8	18.360.72	Leg front left	Bein vorne links
9	18.323.97	Gas bottle fixation	Flaschenhalterung
10	18.360.11	Bottle strap	Flaschengurt
11	18.450.02	Wheel	Rad
12	18.450.07	Wheel cap	Raddeckel
13	18.360.76	Front panel	Frontpanel
13		Front panel	Frontpanel
14	18.323.98	Bottom plate	Bodenplatte

Lesen Sie die Bedienungsanleitung sorgfältig durch, bevor Sie Ihren **OUTDOORCHEF** Grill in Betrieb nehmen.
Please read the user guide carefully before using your **OUTDOORCHEF** Barbeque.